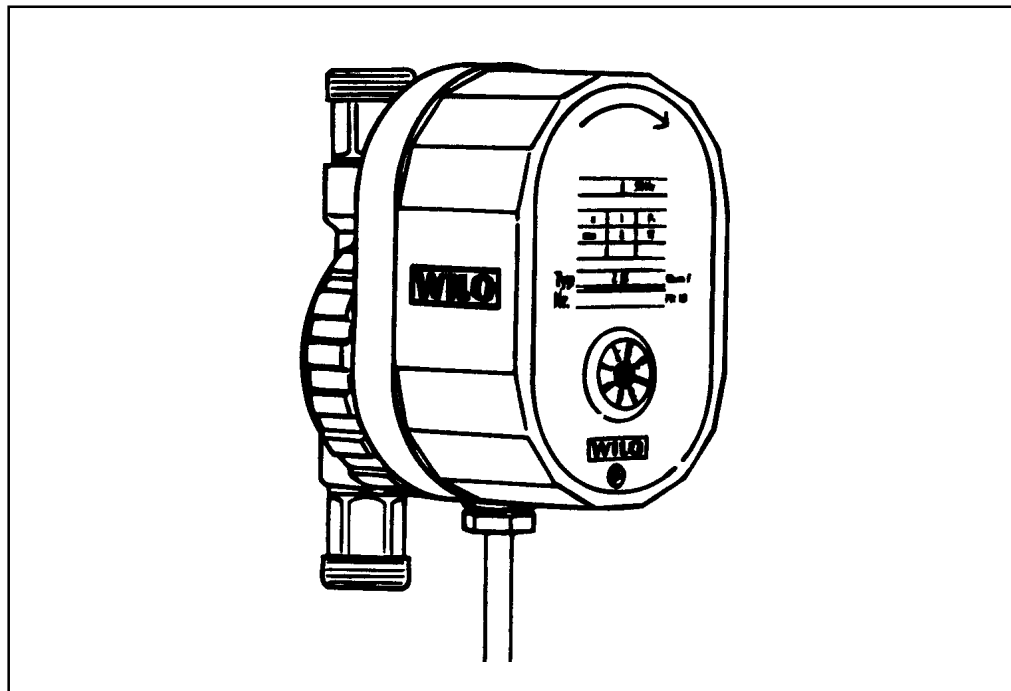


WILO

Monterings- og driftsvejledning

VVS-pumper

Type: Wilo-Star-Z 15 (A)



DK

Indhold

1 Generelt

1.1 Anvendelsesområde

1.2 Tekniske data

2 Sikkerhed

2.1 Symboler i driftsvejledningen

2.2 Kvalificeret personale

2.3 Risici, såfremt sikkerhedsforskrifter ikke følges

2.4 Sikkerhedsforskrifter for driftspersonale

2.5 Sikkerhedsforskrifter for inspektions- og monteringsarbejder

2.6 Egenhændig ombygning samt reservedelsfremstilling

2.7 Utilladte driftsmåder

3 Transport og opbevaring

4 Beskrivelse af produkt og tilbehør

4.1 Beskrivelse af brugsvandspumpen

4.2 Inkluderet i leverancen

4.3 Tilbehør

5 Installation

5.1 Montering

5.2 Elektrisk tilslutning

6 Opstart

6.1 Påfyldning og udluftning

6.2 Indstilling

7 Drift

8 Fejl, årsager og løsninger

8.1 Pumpen kører ikke, når strømmen er slået til

8.2 Pumpen støjer

Forklarende figurer, ISO 9001-cert. og CE-mærkn.

1. Generelt

Installation og opstart må kun udføres af fagmand.

1.1 Anvendelsesområde

Cirkulationspumpe Z 15 anvendes til fremføring af drikke- og brugsvand.

Hovedanvendelsesområder:

- Cirkulationssystemer til drikkevand/brugsvand
- Kølevandscirkulation

1.2 Teknisk data

Tilslutnings- og kapacitetsdata

Pumpetype	Enhed	Z 15	Z 15 (A)	
Spænding		1-fase 230 v/50 Hz		
Motorkapacitet	W	31		
Maksimalt motoromdrejningstal (konstant)	rpm	2600		
Tilslutning		R 1/2" (inv.)	R 1"	R 1/2" (utv.) ø15 Cu
Byggelængde	mm	84	140	216
Maksimal tilladte driftstryk	bar	10		
Mindste tilløbstryk ved sugestuds ved temp. 65°C*	bar	0.2		
Tilladt temperaturområde til fremføringsmediet	°C	max. +95 (VVS) -10 til +110 (varme)		

*) Værdien gælder op til 300 m over havets overflade, tillæg for øget højde:
0.01 bar/100 m.

Vær opmærksom på mindste tilløbstryk ved pumpens sugestuds for at forhindre kavitationsstøj. Angiv samtlige data på pumpe- og motorskilt ved bestilling af reservedele.

2. Sikkerhed

Denne vejledning indeholder grundlæggende vejledninger, som skal følges ved installation og drift. Derfor skal såvel montør som driftsansvarlig gennemlæse driftsvejledningen før montering og opstart.

Man skal overholde både de generelle sikkerhedsforskrifter, angivet under rubrikken "Sikkerhed", samt de specielle sikkerhedsvejledninger angivet under nedenstående punkter.

2.1 Symboler i driftsvejledningen

Sikkerhedsforskrifterne i denne driftsvejledning er markeret med symbol for generel fare. Manglende opfyldelse af disse sikkerhedsforskrifter kan medføre personskaade.



Ved fare for elektrisk spænding er dette særligt mærket med



Sikkerhedsforskrifter som ved tilsidesættelse kan medføre risici for maskiner og deres funktioner er mærket med følgende:

ADVARSEL!

2.2 Kvalificeret personale

Montering må kun udføres af personale, der er uddannet til sådant arbejde.

2.3 Risici, hvis sikkerhedsforskrifter ikke følges

Hvis sikkerhedsforskrifterne ikke følges, kan dette medføre fare for både personer og anlæg. Tilsidesættelse af sikkerhedsforskrifterne kan medføre tab af retten til skadeserstatning.

Særligt kan tilsidesættelse for eksempel medføre følgende farer:

- Teknisk fejl på vigtige funktioner i anlægget
- Personfare gennem elektrisk og mekanisk påvirkning.

2.4 Sikkerhedsforskrifter for driftspersonale

Gældende forskrifter til forhindring af ulykker skal følges nøje. DK-forskrifter samt gældende lokale elforsyningsforskrifter skal følges.

2.5 Sikkerhedsforskrifter til inspektions- og monteringsarbejder

Driftspersonalet skal sørge for, at alle inspektions- og monteringsarbejder udføres af en autoriseret og kvalificeret fagmand, som ydermere indgående er informeret og har tilstrækkeligt kendskab til denne driftsvejledning. I princip må arbejde kun udføres på anlæg, der står helt stille.

2.6 Egenhændig ombygning samt reservedelsfremstilling

Der må kun laves ændringer i pumpe/anlæg efter aftale med producenten. Originale reservedele samt tilbehør fremstillet af producenten er med til at opretholde sikkerhedsniveauet. Anvendes andre komponenter, kan det medføre, at vort ansvar bortfalder i forbindelse med fremtidige hændelser.

2.7 Utiladte driftsmåder

Driftssikkerheden i leverede anlæg garanteres kun, såfremt anlægget anvendes i henhold til bestemmelser angivet i afsnit 1 i driftsvejledningen. De i databladet og kataloger angivne grænsværdier må under ingen omstændigheder overskrides. **Hvis en driftsfejl ikke kan afhjælpes, bedes De henvende Dem til nærmeste WILO-serviceværksted.**

3. Transport og opbevaring.

ADVARSEL!

Ved transport og opbevaring skal pumpen beskyttes imod fugt og mekanisk påvirkning.

4. Beskrivelse af produkt og tilbehør

4.1 Beskrivelse af brugsvandpumpen

Cirkulationspumpe Z 15 (fig. 1) er specielt beregnet til driftsforholdene i systemer til drikke- og brugsvand. Gennem materialevalg og konstruktion er pumpen korrosionsbestandig mod alle emner i drikke- og brugsvand. Motorbeskyttelse kræves ikke, da motorerne er blokerings sikre.

Pumpetype Z 15 A (fig. 2) er en kompakt, installationsklar komplet løsning med lukkeventil (kulventil) installeret på pumpens sugeside og med tilbageløbsventil på tryksiden, hvilket altid kræves ved installation i et cirkulationssystemer. Armaturesats til mere enkel installation.

4.2 Inkluderet i leverancen

Z 15:

- Pumpe
- Monterings- og driftsvejledning

Z 15 A:

- Pumpe med lukke- og tilbageløbsventil
- Monterings- og driftsvejledning
- Armaturesats

4.3 Tilbehør

- Reservemotor (passer til alle pumpehuse af samme konstruktion)
- Armaturesats (til Z 15)
- Koblingsur, alarmskab LBS1

5 Installation

5.1 Montering

- Egentlig montering må først ske efter, at alle svejse- og loddearbejder og eventuel spuling af rørsystemet er udført. Snavs kan ødelægge pumpen.
- Pumpen monteres på et lettilgængeligt sted, således at senere eftersyn eller udbytning let kan udføres.
- Montering sker spændingsfrit med vandret placeret pumpeaksel. Vær opmærksom på indbygningsvejledning, se fig. 4.
- Pilen på pumpehuset angiver flowretningen.
- På pumpe Z 15 A er tilbageløbsventil (fig. 2, pos 1) skruet i på tryksiden, og kulventil (fig. 2, pos 2) på sugesiden. Kulventilen er åben, hvis rillerne peger i flowretningen, den er lukket, hvis rillerne peger på tværs af flowretningen.
- **Kabelskruerkobling (fig. 2, pos 3)** skal være rettet nedad, da vand ellers let kan trænge ind i motorhuset. Motorhuset skal eventuelt vrides, efter at koblingsmøtrikkerne er løsnet (fig. 2, pos 4).

ADVARSEL!

Undgå at beskadige pumpehusets tætninger!

5.2 Elektrisk tilslutning



- Elektrisk tilslutning skal udføres af en autoriseret elinstallatør og i overensstemmelse med gældende forskrifter.
- Elektrisk tilslutning skal ske i overensstemmelse med VDE 0730/del 1 via et fast tilslutningskabel, der er forsynet med stikkontakt eller med en flerpolet afbryder med mindst 3 mm. kontaktåbningsbredde.
- For at sikre imod dryppende vand og for trækaflastning på isoleringskappen skal en tilslutningsledning med tilstrækkelig yderdiameter anvendes (f.eks. H 05 W-F 7 G 1.5 eller AVMH-1 3 x 0.75).
- Kontrollér nettilslutningens strømtype og spænding.
- Vær opmærksom på data på pumpens typeskilt!
- Nettilslutning af pumpe Z 15 udføres i overensstemmelse med tilslutningsskitse 5. Løsn skruen (fig. 2, pos 5), løft motorhuset af (fig. 2, pos 6). Tilslutningsbetegnelser findes i koblingsboksen.
- Husk jord!

6. Opstart

6.1 Påfyldning og udluftning

Anlægget fyldes og udluftes af en fagmand. Udluftning af pumpeotorrummet sker i som regel automatisk allerede efter kort tids drift.

7. Drift

Pumpen er vedligeholdelsesfri.

8. Fejl, årsager og løsninger

8.1 Pumpen kører ikke, når strømmen er slået til:

- Kontrollér elektriske netsikringer.
- Kontrollér spænding ved pumpen (sammenlign med data på skiltet).
- Er timeren indstillet? (hvis en sådan findes)
- Kontrollér størrelse på kondensatoren (sammenlign med data på skiltet).
- Motoren er blokeret, f.eks. pga. aflejringer i cirkulationssystemet.

Løsning: Pumpen åbnes på følgende måde:

- Sluk for strømmen.
- Inden drivside afmonteres, skal pumpen være helt afkølet, og lukkeventilerne på begge sider af pumpen skal være lukkede.
- Løsn koblingsmøtrikkerne (fig. 2, pos 4). Tag motoren med pumphjulet af, og justér pumpehjulets funktion til oprindelig indstilling ved at dreje rundt og skylle evt. forurenende emner bort. Vær forsigtig med tætningerne!

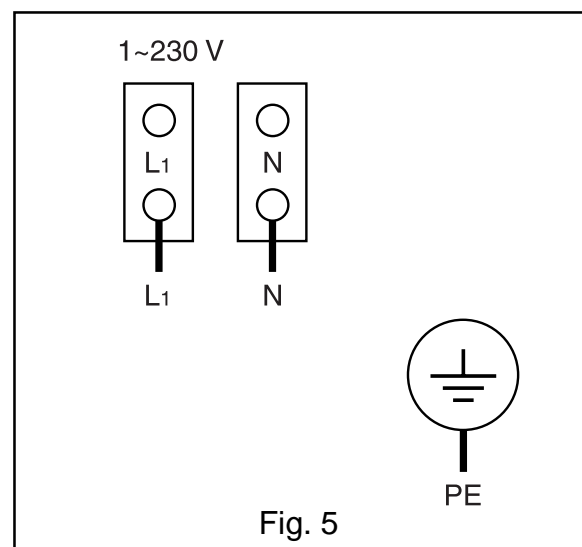
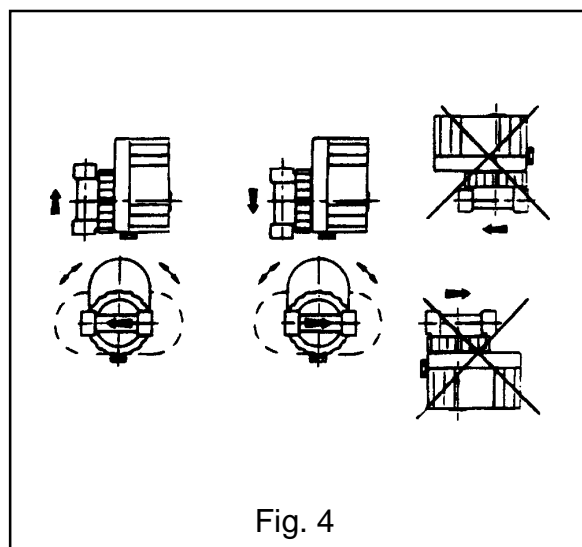
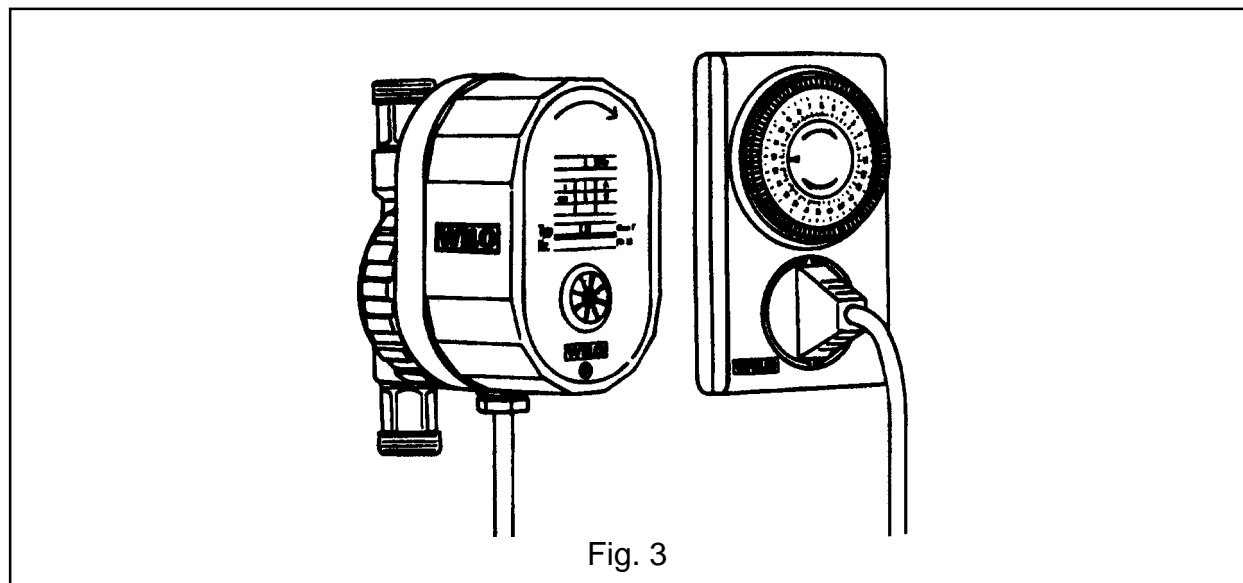
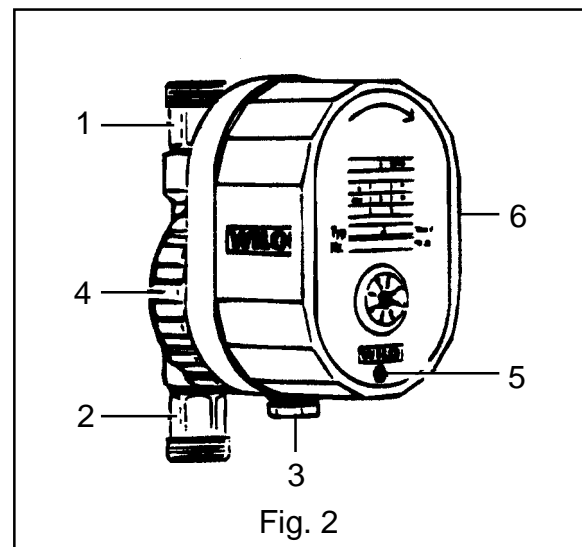
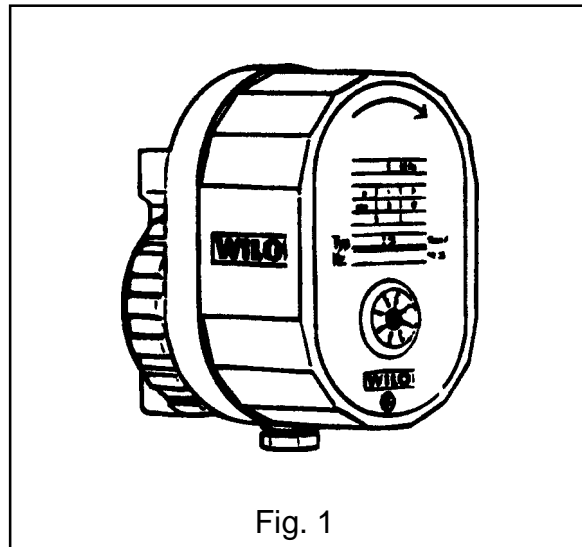


Risiko for skoldning ved høje vandtemperaturer og højt systemtryk!

8.2 Pumpen støjer:

- Ved kavitation og utilstrækkeligt tilløbstryk.
Løsning: Øg tilløbstrykket indenfor tilladt område.

Hvis driftsfejlen ikke kan afhjælpes, bedes De henvende Dem til en autoriseret WILO-reparatør eller det lokale salgskontor.



Nedenstående gælder for pumper af type Wilo-Star-Z 15(A)

CE-Konformitetserklæring

Hermed erklærer vi, at dette produkt stemmer overens med følgende relevante bestemmelser:

EG-maskindirektiv 91/368/EEC tillæg 1 nr. 1, 93/44/EEC, 93/68/EEC

Relevante harmoniserede normer, specielt:

- EN 60 335-2-51
- EN 809
- EN 292 T1
- EN 292 T2

F. Kleinschnittger
Leiter des Qualitätswesens